



### 产品特点:

- 8寸真彩液晶显示屏，分辨率为 800\*600，背光使用寿命长达 50000 小时
- 支持VGA/HDMI多种信号输入
- 可选电阻/电容式触摸屏，支持COM和USB通讯接口
- 前面板达到 IP65 防护等级，防止灰尘和溅射的水滴进入显示器
- 超薄设计，节省机柜空间，抗冲击和震动
- 固型电源端子，直流 12V 输入,满足工业现场应用
- 面板嵌入式和VESA安装，用户可灵活选择安装方式

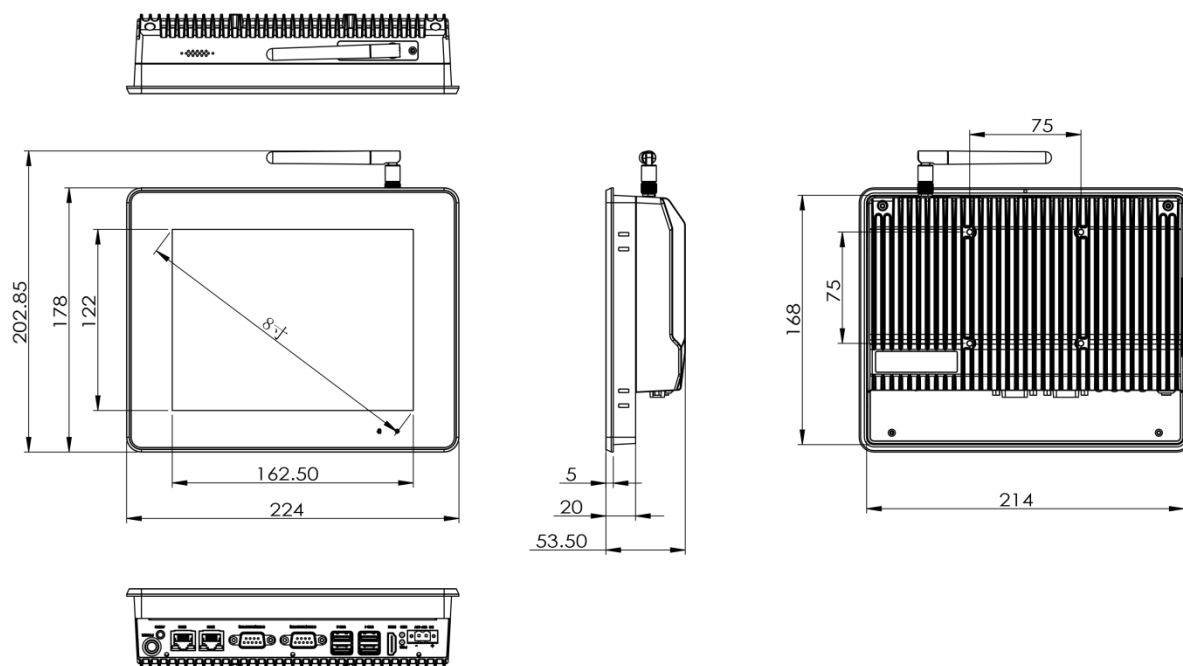
## 规格参数:

	QY-F5080		
I/O	VGA	标配	
	HDMI	标配	
液晶屏	显示屏	8" TFT LED	
	分辨率	800*600	
	亮度	350cd/m2	
	对比度	800:1	
	最大色彩	16M	
触摸屏	类型	电容式	电阻式
	透光率	95%以上	85%以上
	点击寿命	5000 万次	3500万次
	响应时间	<5ms	
	高温测试	85°C/1000hrs	
	恒温恒湿测试	85°C/90%RH/1000hrs	
	通信接口	RS232	
结构参数	面板箱体	机壳采用铝合金模具成型	
	电源输入	12V 直流电源	
	总体尺寸	224mm*203mm*54mm	
	安装方式	面板嵌入式, 配合支架可 VESA 安装	
	重量	1.5kg	
环境参数	运行温度	-20 ~ 60°C (电子盘)	
	存储温度	-30 ~ 80°C	
	相关湿度	10 ~ 95%@40°C (非凝结)	
	前面板保护	IP65 标准	

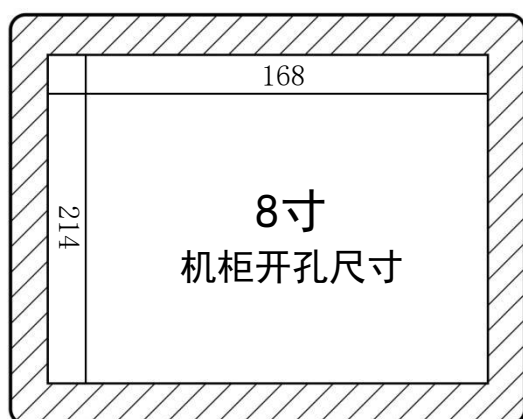
## 订购信息:

产品型号	配置
QY-F5080-T	VGA/HDMI/12V/可触摸
QY-F5080	VGA/HDMI/12V/非触摸

## 尺寸图:



## 开孔尺寸:



## 接口图:

